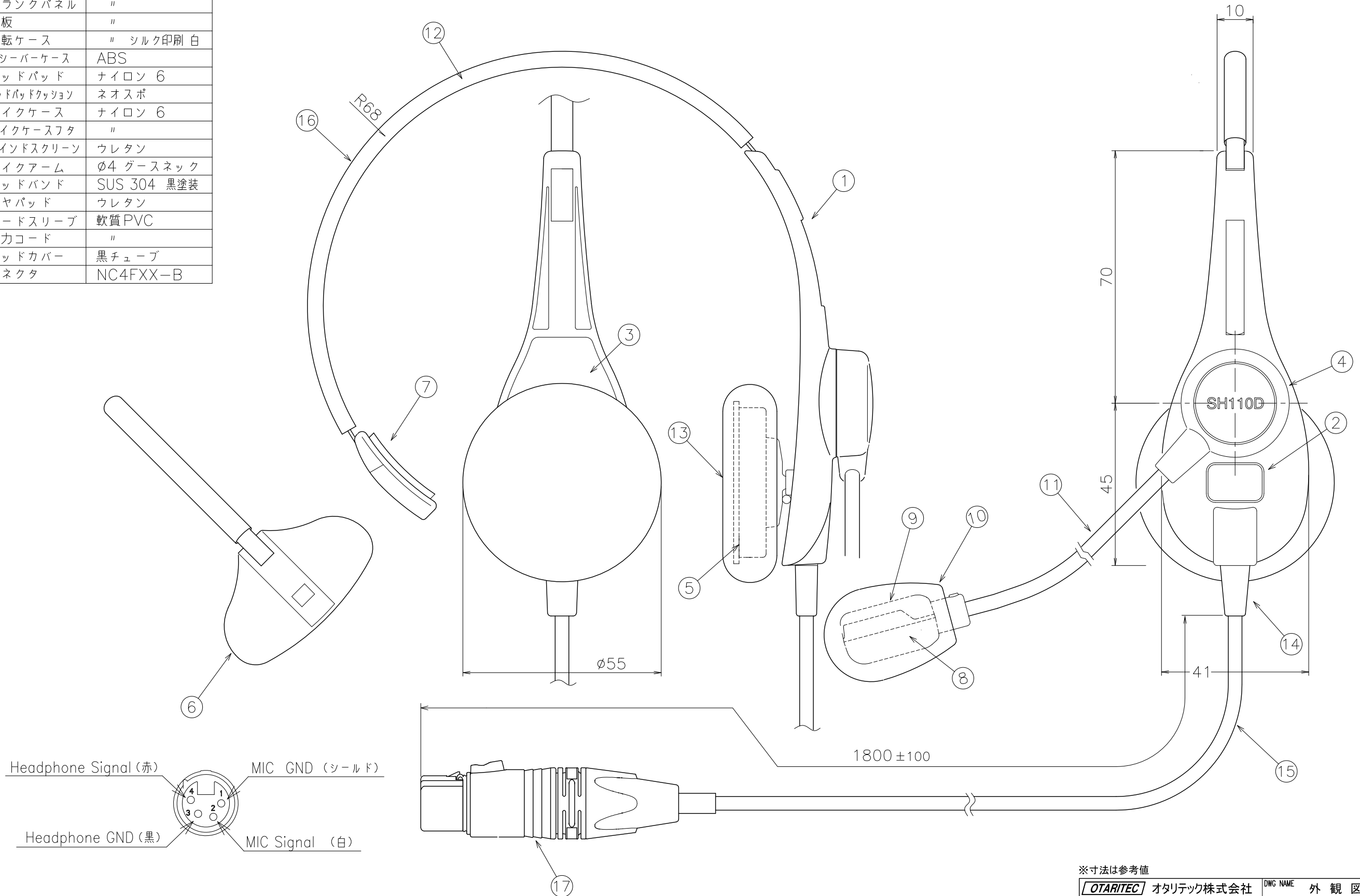


# SH110D-4F

No.	部品名	仕様
1	ヘッドケース	ナイロン 6
2	ブランクパネル	"
3	裏板	"
4	回転ケース	" シルク印刷 白
5	レシーバーケース	ABS
6	ヘッドパッド	ナイロン 6
7	ヘッドパッドクッション	ネオスポ
8	マイクケース	ナイロン 6
9	マイクケースフタ	"
10	ウインドスクリーン	ウレタン
11	マイクアーム	φ4 グースネック
12	ヘッドバンド	SUS 304 黒塗装
13	イヤパッド	ウレタン
14	コードスリーブ	軟質PVC
15	入力コード	"
16	ヘッドカバー	黒チューブ
17	コネクタ	NC4FXX-B



※寸法は参考値

OTARITEC オタリテック株式会社			DWG NAME
SCALE	DIMENSION	SURFACE FINISH	外 観 図
1/1	mm	▽	MAKER/USER
DESIGNED	DATE	FINISH	PART NAME
S.H	2017/10/10		SH110D-4F
CHECKED	DRAWN	MATERIAL	FILE
T.Nakamura	l d a		Or1Vi
			PARTS No.
			111A0645A3
			DWG No.
			19009 Ver1.00

変更: