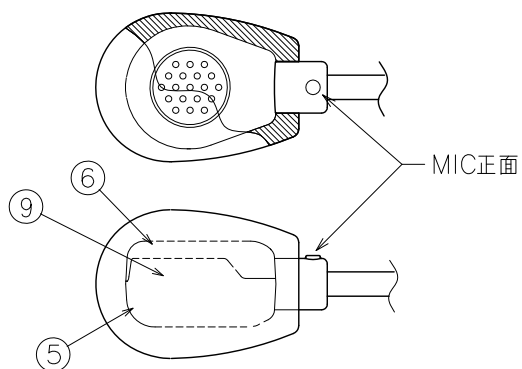
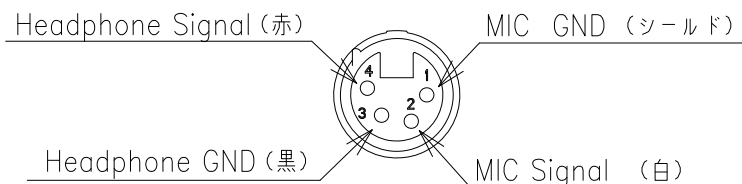
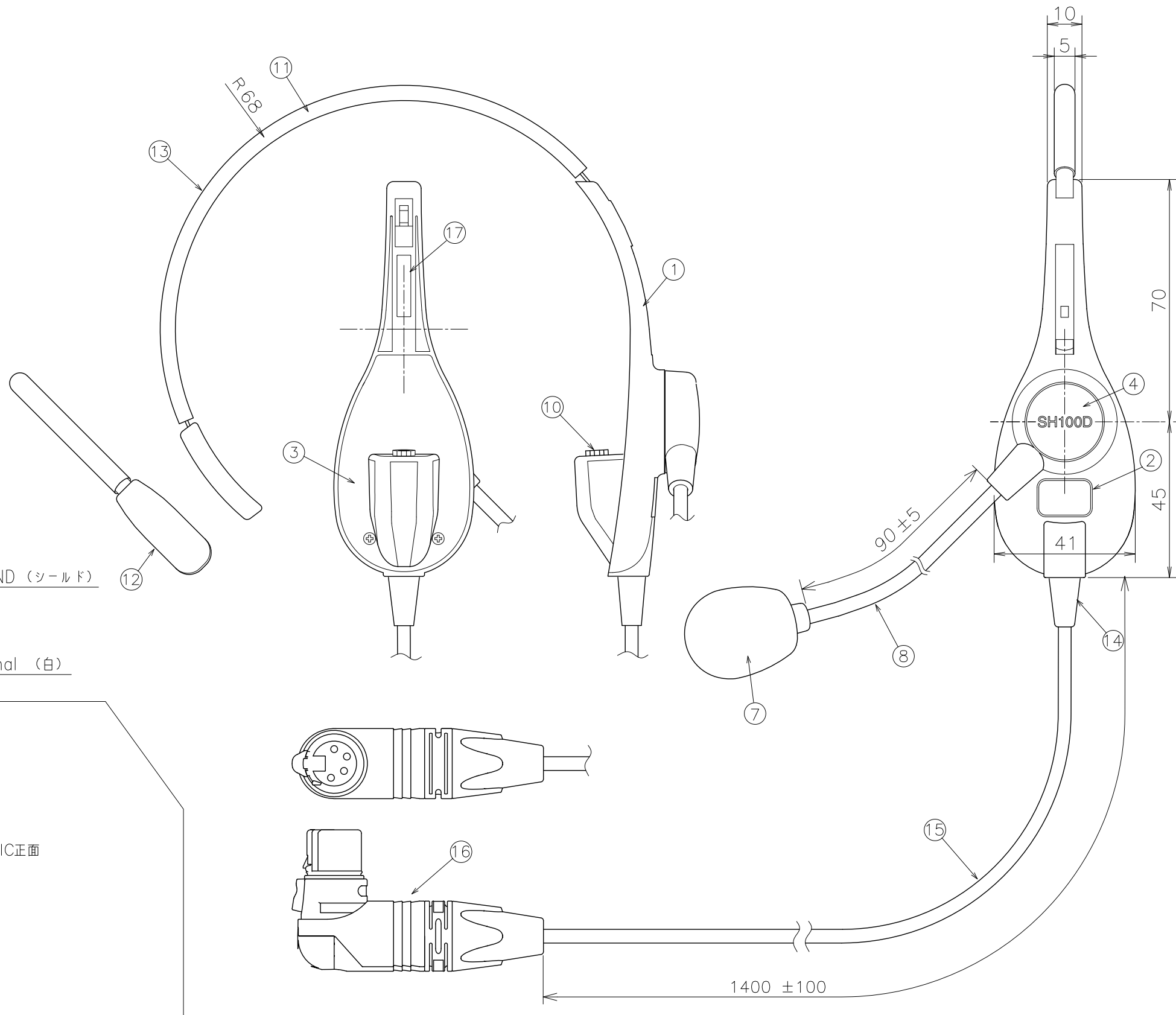


# SH100D-4FL

No.	部 品 名	備考 (型番・材質・色等)
1	ヘッドケース	ナイロン6 黒
2	ブランクパネル	ナイロン6 黒
3	ジャックケースカバー	ナイロン6 黒
4	回転ケース	ナイロン6 黒
5	マイクケース	ナイロン6 黒
6	マイクケースフタ	ナイロン6 黒
7	ウインドスクリーン	発泡ウレタン 黒
8	マイクアーム	4φ グースネック
9	ダイナミックマイク	150Ω
10	ジャック	2.5φ 2P
11	ネックバンド	SUS304 黒焼付塗装
12	ネックバンドエンド	エラストマー 黒
13	バンドカバー	チューブ 黒
14	コードスリーブ	エラストマー 黒
15	入力コード	軟質 PVC
16	コネクタ	NC4FRX-B L型コネクタ
17	シリアルラベル	上質紙
付属	イヤホン	φ2.5 2P 150Ω 200mm



※寸法は参考値

OTARITEC		オタリテック株式会社		DWG NAME 外 観 図	
SCALE	DIMENSION	SURFACE FINISH	MAKER/USER	-----	
1/1	mm	▽	PART NAME	SH100D-4FL	
DESIGNED	DATE	FINISH	FILE	3A09	
S.H	2018/10/23	-----	PARTS No.	111A0681A3	
CHECKED	DRAWN	MATERIAL	DWG No.	19010 Ver1.00	
T.Nakamura	l d a	-----			

変更: