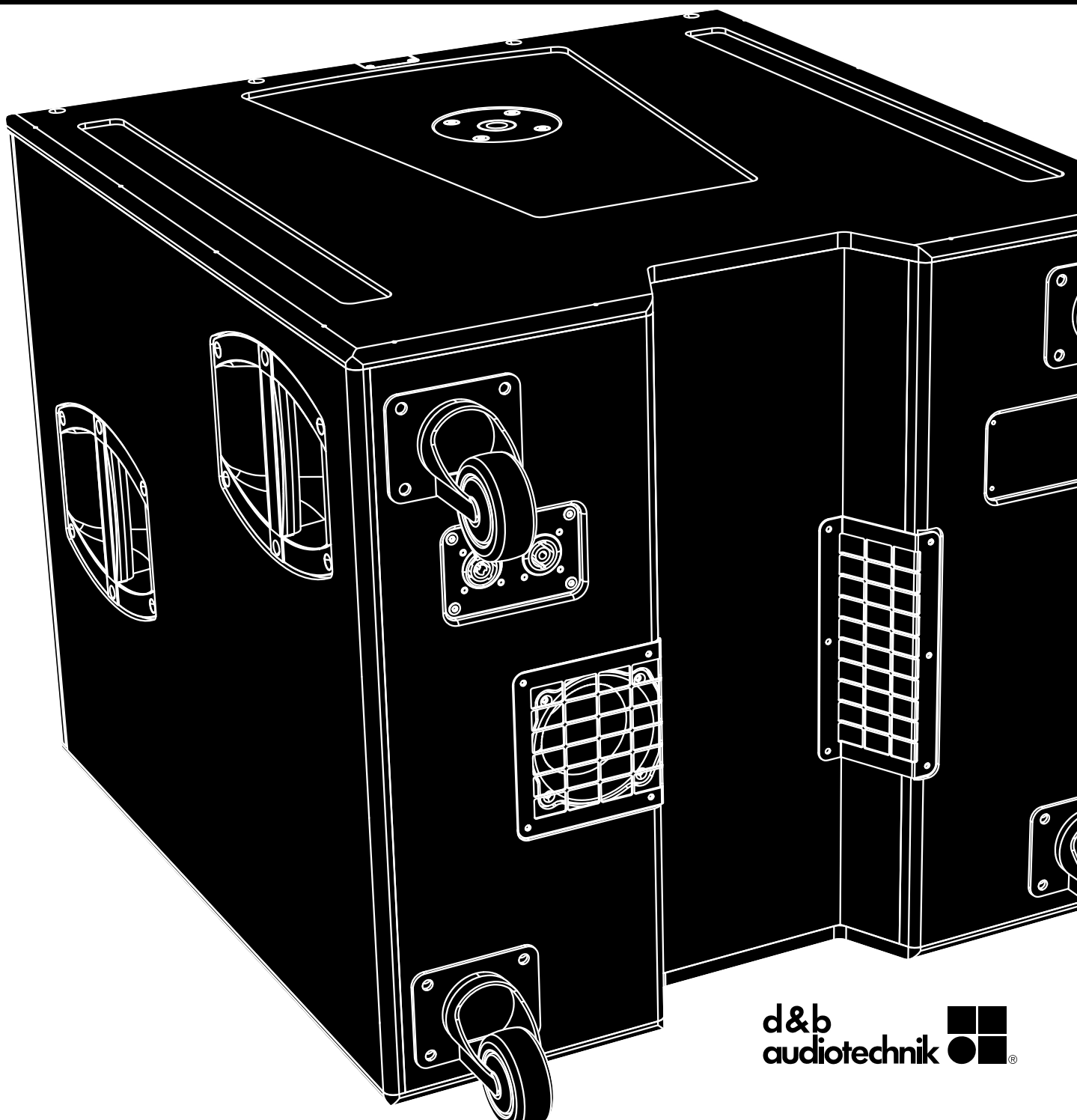


V

V-GSUB マニュアル 1.3 ja



概説

V-GSUB マニュアル

バージョン 1.3 ja, 03/2023, D2723.JP .01

Copyright © 2023 by d&b audiotechnik GmbH & Co. KG; all rights reserved.

本マニュアルは製品と共に保管するか、常に参照できる安全な場所に保管してください。

本説明書の最新版が発行されていないか、d&b ウェブサイトで定期的にチェックされることをお勧めします。

本製品を再販される場合には、製品と共に本マニュアルを販売先にお渡しください。

d&b 製品を販売される時は、お客様に対して本マニュアルを使用前に十分読んでおくことを喚起してください。必要なマニュアルは製品に同梱されています。もし追加のマニュアルが必要な場合には、d&b に注文してください。

d&b audiotechnik GmbH & Co. KG
Eugen-Adolff-Str. 134, D-71522 Backnang, Germany
T +49-7191-9669-0, F +49-7191-95 00 00

目次

| | | |
|----------|--|----------|
| 1 | 安全上の注意 | 4 |
| 2 | V-GSUB ラウドスピーカー | 5 |
| 2.1 | 製品説明..... | 5 |
| 2.2 | コネクタ..... | 6 |
| 2.3 | 使用..... | 7 |
| 2.3.1 | コントローラーの設定..... | 7 |
| 2.4 | 技術仕様..... | 8 |
| 3 | 製造者宣言 | 9 |
| 3.1 | LOUDSPEAKERの EU 適合性 (CE マークについて) | 9 |
| 3.2 | WEEE 宣言 (廃棄について) | 9 |

人体に傷害をもたらす可能性があります。

大音量で駆動しているラウドスピーカーのすぐそばには決して近寄らないでください。業務用ラウドスピーカーシステムは、人間の健康に害を及ぼす音圧レベルまで到達する性能を持っています。危険でないと思われる音量（約 95dB の音圧レベル SPL から）であっても、長時間さらされていると難聴の原因となる恐れがあります。

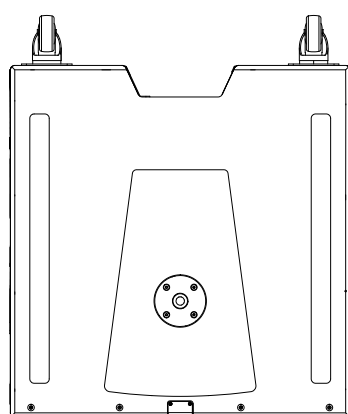
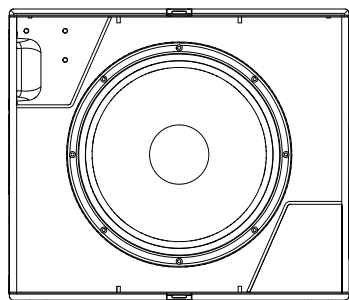
ラウドスピーカーを地面に積んだり、吊り下げたりする作業を行う時の事故を防ぐため、以下の事項に注意してください。

- ラウドスピーカーをスタックしたりスピーカースタンドを設置する時は必ず硬い床面上に設置してください。複数のシステムを積み重ねる場合は、動かないようにストラップで固定してください。
- 設置やスピーカーの構成設置に使用するアクセサリーは d&b が試験、認証している物のみを使用します。特に弊社の「組立の説明書」または「リギングマニュアル」に詳細が記載されているアクセサリーの正しい使用法および最大荷重量に注意を払ってください。
- 固定設備で d&b 以外の付加的なハードウェアを使用する場合は、全ての該当品が適切なサイズか、安全荷重係数を満たしているかを確認してください。ご使用になる製品の製造者からの取り扱い説明書や安全に関わるガイドラインを必ず参照してください。
- ラウドスピーカーの外観やアクセサリーは、目につく磨耗や破損の兆候がないかを定期的に点検し、必要であれば交換してください。
- 機器の荷重を支持するボルトはすべて、定期的に点検を行ってください。

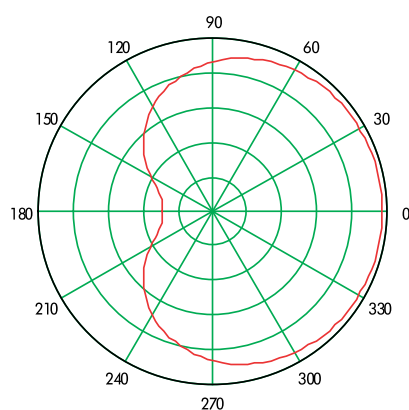
機器の故障を引き起こす恐れがあります。

ラウドスピーカーは使用していない時でも静的電磁場を常に発生します。従って、これらを設置したり、運搬したりする時にはこの磁場によって、損傷や障害を生じる恐れのあるものが機器の近くに無いことを確認してください。従ってラウドスピーカーを組立てたり、移動したりするときは、外部の磁場により欠陥や損の生じるおそれのあるものが、装置や器物の近くにないことを確認します。一般的には磁気データ媒体（フロッピーディスク、オーディオおよびビデオテープ、キャッシュカードなど）からは 0.5 m (1.5 ft) の間隔があれば十分です。

2 V-GSUB ラウドスピーカー



V-GSUB ラウドスピーカー



カーディオイドの拡散パターン

2.1 製品説明

V-GSUB は、d&b V ポイント キャビネットと使用するコンパクトな高性能カーディオイドサブウーファーです。

V-GSUB には、2 台のネオジミウム 磁性体を使用した高偏位ドライバーがカーディオイド構成に統合されています。バスレフレックス設計の前方向きは 18 インチドライバー、2 つのバンドパスチャンバー設計の後方向きは 12 インチドライバーを使用しています。この配置およびチューニングによって、1 つのアンプチャンネルを使用したカーディオイド拡散パターンが可能になります。

周波数特性は 37 Hz から 115/95 Hz です。

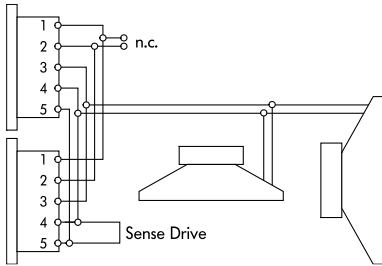
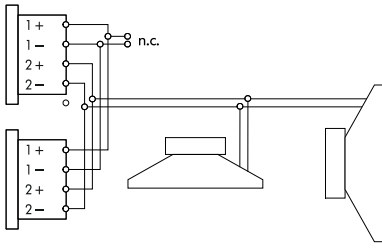
ラウドスピーカーキャビネットは、船舶用合板製で耐衝撃・耐天候仕上げ（ポリウレアキャビネット保護）が施されています。ラウドスピーカーキャビネットの前面は、音響透過性のある発泡フォームを裏側に貼りつけた頑丈なメタルグリルで保護されています。両側のパネルには各面に 2 個のハンドルが、背面パネルには 4 個の頑丈なキャスターが取り付けられています。上面パネルの M20 フランジネジ穴には、TOP キャビネット配置用としてラウドスピーカースタンドを取り付けることができます。

底面パネルに 2 箇所あるランナーは、キャビネットが動いたり、底面が傷ついたりすることを防止します。キャビネットのトップパネルに窪みを付け、V-GSUB のスタッキング時におけるキャビネットの移動を防いでいます。

さらに、トップパネルには V-Point TOP キャビネットの底面の形状の窪みを付け、V-GSUB の上に V-Point TOP キャビネットをスタッキングしてもキャビネットが移動しないようにしています。

カーディオイド拡散

カーディオイドの拡散によって、システム 後方への不必要なエネルギーを抑制することで低域の残響音場における反射を減少し、低域再生の正確性を劇的に向上することができます。サブウーファーは単独での使用はもちろん、スタックや複数のキャビネットを並べたり、側壁近くに設置することも可能です。（キャビネット間、側壁との距離を最小間隔: 60 cm (2 ft) 以上開けてください。）キャビネットを壁の前に設置するときは、背面のキャスターによって最小間隔が確保されます。



NLT4 F/M、NL4 M および EP5 コネクターの接続

2.2 コネクター

キャビネットには NLT4 F/M コネクターが取り付けられています。双方のコネクターの全 4 本のピンは並列に接続されています。V-GSUB は 2+/2- のピン配列を使用します。1+/1- ピンは TOP キャビネット用です。その中の一つをインプットとして使用すれば、もう片方のコネクターと第 2 キャビネットを直接接続することができます。

同キャビネットは、オプションで NL4 M または EP5 コネクターを選択することも可能です。

各コネクターのピン配列は下の表に示しています。

| NLT4 F/M NL4 M | 1+ | 1- | 2+ | 2- | なし |
|-------------------|----|----|----|----|------------------------|
| EP5 | 1 | 2 | 3 | 4 | 5 (SenseDrive フロント) |

d&b LoadMatch

D80 アンププラットフォーム以降では、LoadMatch 機能によって、使用されるスピーカーケーブルの特性を電気的に補填することができます。そのための追加導線は必要ありません。このため、LoadMatch は使用するコネクターの種類に関係なく使用することが可能です。

d&b SenseDrive

D12 アンプに搭載されている SenseDrive 機能により、使用されるラウドスピーカーケーブルの特性を補正できるようになります。SenseDrive では追加の導線が必要です。このため、SenseDrive を使用するためには対象のラウドスピーカーを EP5 コネクターと 5 芯ケーブルの接続が必要となります。

メモ: D12 が「Mix TOP/SUB モード」で動作する場合、SenseDrive 機能は、出力 B コネクターでのみ利用できません。

2.3 使用

注意!

d&b ラウドスピーカーには、正しく設定された d&b アンプのみをご使用ください。他の使用法ではラウドスピーカーのコンポーネントに損傷を与える恐れがあります。

使用可能な d&b アンプ :

D80|D40|D20|D12.

アンプのアウトプットモード :

Dual Channel または Mix TOP/SUB

| 用途 | 設定 | チャンネル/キャビネット |
|---------------|-------|--------------|
| V-GSUB | V-SUB | 2* |

* D40 アンプを使用し、最大出力が必要な場合は、アンプチャンネルごとに V-GSUB を **1** つだけ駆動することが推奨されます。チャンネルごとに 2 つの V-GSUB を並行して設置することも可能ですが、これは出力需要が低いアプリケーションでのみ推奨されます。

2.3.1 コントローラーの設定

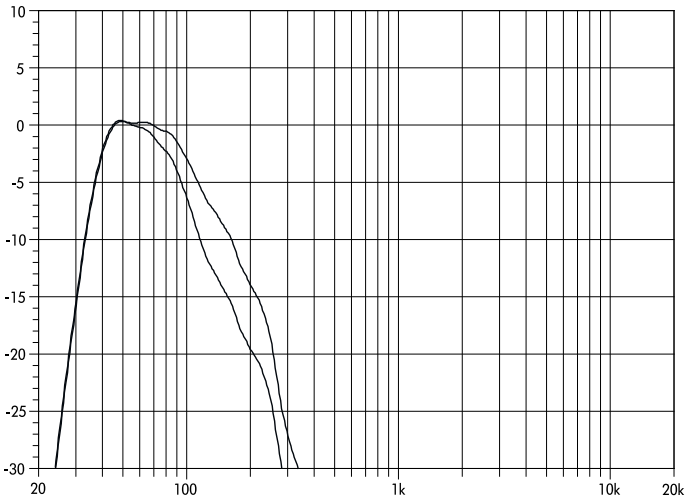
音響調整には、100 Hz モードを選択できます。

100Hz モード

100Hz モードが選択されている場合には、システムの動作周波数上限が 115Hz から 95Hz に変更されます。

これは、V-GSUB をフルレンジモードで動作している V-Point キャビネットと組み合わせる場合に使用します。100 Hz モードは他にも、CUT モードで動作している V-Point キャビネットと V-GSUB 間が密接している場合、カップリングによる影響を補正する場合などにも使用することができます。

T-Series キャビネットを使用する場合には、標準モードをお勧めします。



V-GSUB 周波数特性、標準、100 Hz モード

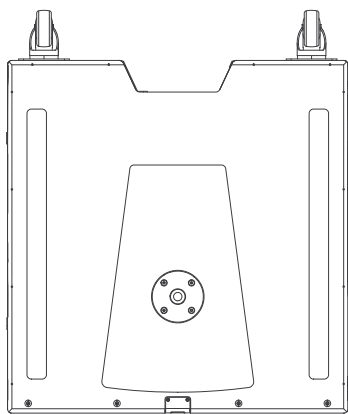
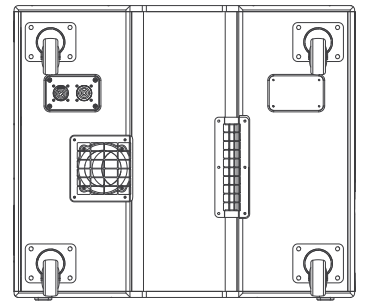
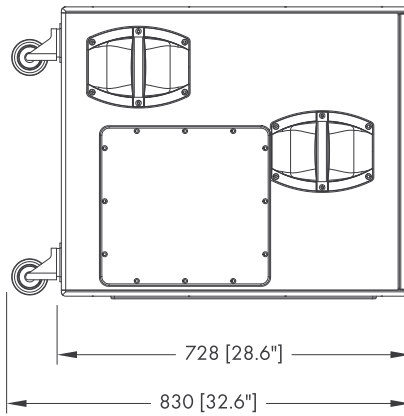
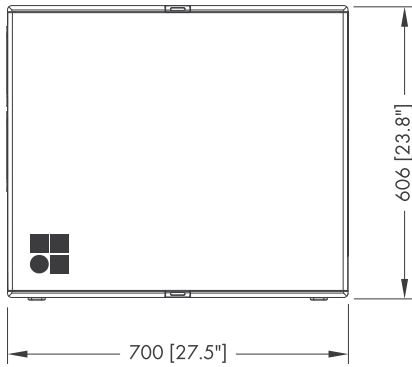
2.4 技術仕様

システムデータ

| | |
|--------------------------------------|----------------------|
| 周波数特性 (-5 dB 標準) | 37 Hz - 115 Hz |
| 周波数特性 (-5 dB 100 Hz モード) | 37 Hz - 95 Hz |
| 最大音圧レベル (1 m、無響音場) | |
| D20/D12 | 133 dB |
| D80/D40 | 137 dB |
| (最大 SPL ピーク、テスト信号 CF4 のピンクノイズ) | |

ラウドスピーカーデータ

| | |
|----------------------|-----------------------------------|
| 公称インピーダンス | 8 Ω |
| 許容入力 (RMS/ピーク 10 ms) | 800/3200 W |
| コンポーネント | 1 x 18 インチドライバー |
| | 1 x 12 インチドライバー |
| コネクター | 2 x NL4 F/M |
| | オプション 2 x NL4 M または 2 x EP5 |
| ピン配列 | NL4 F/M および NL4 M : 2+ / 2- |
| | EP5 : 3+ / 4- : |
| 質量 | 61 kg (135 lb) |



V-GSUB キャビネット寸法 mm [インチ]



3.1 ラウドスピーカーの EU 適合性 (CE マークについて)

この宣言は、以下の製品に適用されます。

d&b Z0519 V-GSUB ラウドスピーカー、

製造者 d&b audiotechnik GmbH & Co. KG

この番号で始まる製品バージョンの全てが初期仕様に一致していますが、後に設計または電気技術的変更が行われないことを前提としています。

弊社は、本製品が全て関係条項の EC 指令条項に準拠していることを宣言いたします。

この宣言に関わる詳細な情報は、d&b に注文頂くかウェブサイト www.dbaudio.com からダウンロードすることもできます。

3.2 WEEE 宣言 (廃棄について)

電気及び電子機器を廃棄する際は、必ず他のゴミと分別してください。

本機器を廃棄する時には、お住まいの国や地域の関連する法律や条例に従ってください。廃棄の際に不明な点がある時は、お買い上げの販売店、または d&b audiotechnik までお問い合わせください。

WEEE-Reg.-Nr. DE: 13421928





