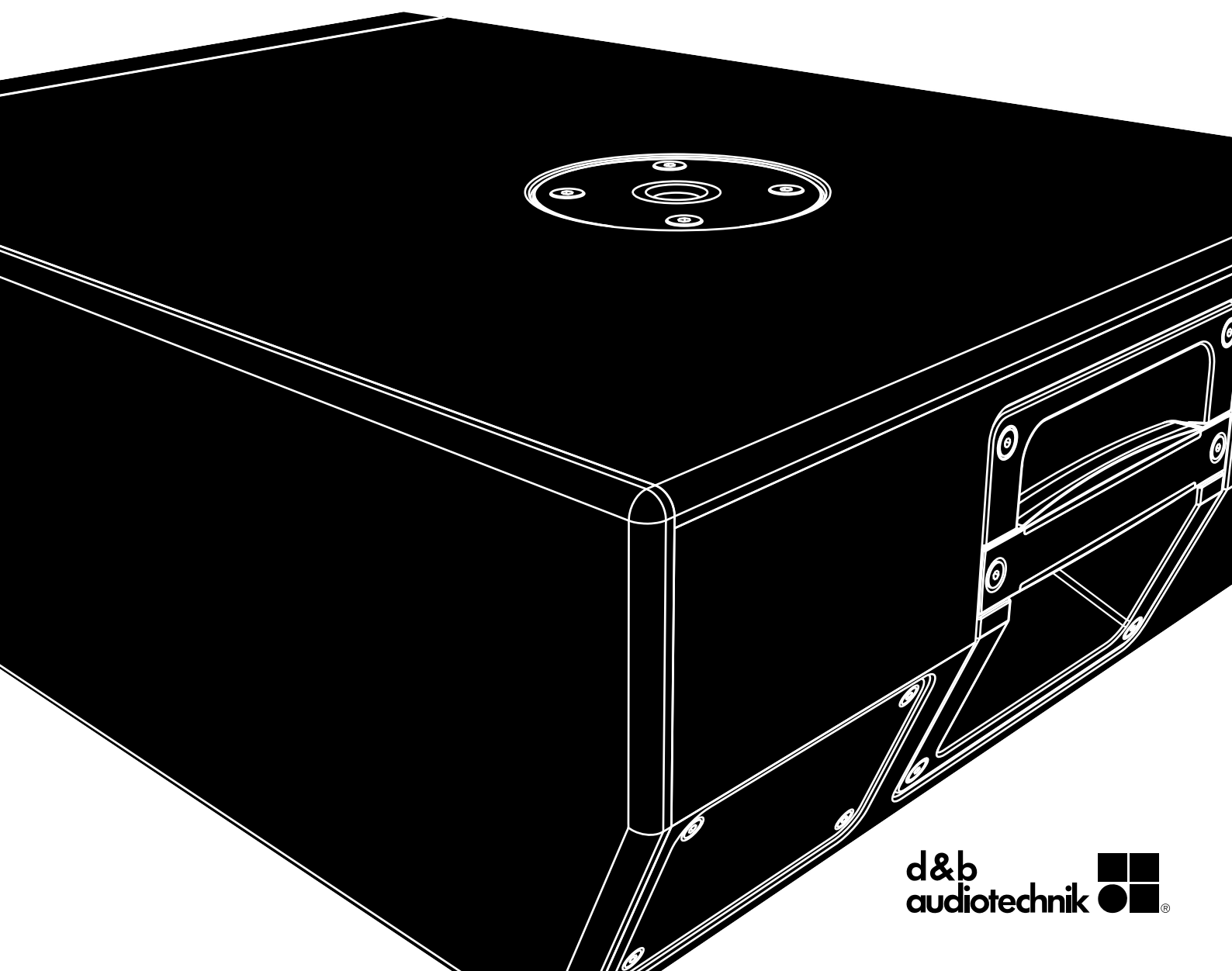


B

B8-SUB マニュアル 1.1 ja



概説

B8-SUB マニュアル

バージョン 1.1 ja, 05/2019, D2727.JP .01

Copyright © 2019 by d&b audiotechnik GmbH; all rights reserved.

本マニュアルは製品と共に保管するか、常に参照できる安全な場所に保管してください。

本説明書の最新版が発行されていないか、d&b ウェブサイトで定期的にチェックされることをお勧めします。

本製品を再販される場合には、製品と共に本マニュアルを販売先にお渡しください。

d&b 製品を販売される時は、お客様に対して本マニュアルを使用前に十分読んでおくことを喚起してください。必要なマニュアルは製品に同梱されています。もし追加のマニュアルが必要な場合には、d&b に注文してください。

d&b audiotechnik GmbH
Eugen-Adolff-Straße, D-71522 Backnang,
T +49-7191-9669-0, F +49-7191-95 00 00

目次

1	安全上の注意	4
1.1	ラウドスピーカーを使用する際の注意点.....	4
2	B8-SUB ラウドスピーカー	5
2.1	製品説明.....	5
2.2	コネクタ.....	5
2.3	使用.....	5
2.3.1	コントローラーの設定.....	6
2.4	技術仕様.....	6
3	製造者宣言	8
3.1	ラウドスピーカーの EU 適合性 (CE マークについ て).....	8
3.1.1	WEEE 宣言 (廃棄について).....	8

1.1 ラウドスピーカーを使用する際の注意点

人体に傷害をもたらす可能性があります。

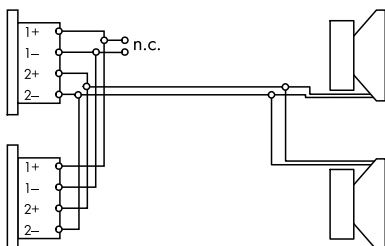
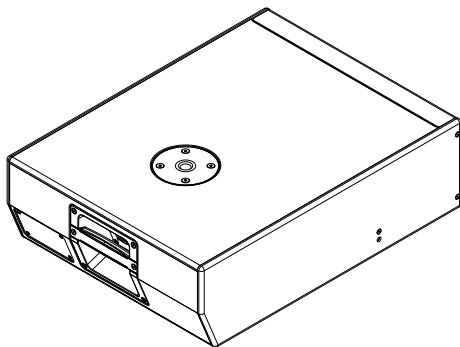
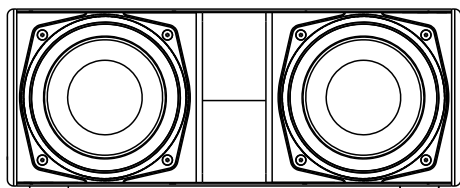
大音量で駆動しているラウドスピーカーのすぐそばには決して近寄らないでください。業務用ラウドスピーカーシステムは、人間の健康に害を及ぼす音圧レベルまで到達する性能を持っています。危険でないと思われる音量（約 95 dB の音圧レベル SPL から）であっても、長時間さらされていると難聴の原因となる恐れがあります。

ラウドスピーカーを地面に積んだり、吊り下げたりする作業を行う時の事故を防ぐため、以下の事項に注意してください。

- ラウドスピーカーをスタックしたりスピーカースタンドを設置する時は必ず硬い床面上に設置してください。複数のシステムを積み重ねる場合は、動かないようにストラップで固定してください。
- 仮設置やスピーカーの構成設置に使用するアクセサリは d&b が試験、認証している物のみを使用します。特に弊社「組立の説明書」または「フライングシステムおよびリギングマニュアル」に詳細が記載されているアクセサリの正しい使用法および最大荷重量に注意を払って行ってください。
- 固定設備や可動設置使用で d&b 以外の付加的なハードウェアを使用して固定、結束等を行う場合には、全ての該当品が適切なサイズか、安全荷重係数を満たしているかを確認してください。ご使用になる製品の製造者からの取り扱い説明書や安全に関わるガイドラインを必ず参照してください。ご使用になる製品の製造者からの取り扱い説明書や安全に関わるガイドラインを必ず参照してください。
- ラウドスピーカーの外観やアクセサリは、目につく磨耗や破損の兆候がないかを定期的に点検し、必要であれば交換してください。
- 機器の荷重を支持するボルトは定期的に点検を行ってください。

機器の故障を引き起こす恐れがあります。

ラウドスピーカーは使用していない時でも静的電磁場を常に発生します。従って、これらを設置したり、運搬したりする時にはこの磁場によって、損傷や障害を生じる恐れのあるものが機器の近くに無いことを確認してください。従ってラウドスピーカーを組立てたり、移動したりするときは、外部の磁場により欠陥や損の生じるおそれのあるものが、装置や器物の近くにないことを確認します。一般的には磁気データ媒体（フロッピーディスク、オーディオおよびビデオテープ、キャッシュカードなど）から 0.5 m (1.5 ft) の間隔があれば十分です。コンピューターやビデオモニターでは、1 m (3 ft) 以上の間隔が必要な場合があります。



NLT4 F/M コネクタの結線

2.1 製品説明

B8-SUB は、アクティブ 駆動のコンパクトなハイパフォーマンスサブウーファーです。

バスレフレックス 設計のキャビネットには 2 つの 6.5 インチ LF ドライバー（フェライト磁性体）が搭載されています。周波数特性は 43 Hz から 170 Hz/125 Hz です。

船舶用合板製のエンクロージャーは黒色の耐衝撃塗装仕上げです。キャビネットの前面は、音響透過性のある発泡フォームを裏側に貼りつけた頑丈なメタルグリルで保護されています。

底面に 4 箇所あるゴム製の脚は、キャビネットが動いたり、底面が傷ついたりすることを防止します。

キャビネット背面には、上面パネルにハンドルと M20 フランジネジ穴が装備されており、d&b Z5013 ラウドスピーカースタンドを取り付けることができます。このスタンドは d&b E4、E5、E6、16C など、最大 8 kg (17.6 lb) までの d&b スピーカーに対応しています。

各面に一つ装備されている M8 フランジネジ穴には、水平ブラケットを取り付けることができます。

2.2 コネクター

キャビネットには NLT4 F/M コネクターが取り付けられています。双方のコネクターの全 4 本のピンは並列に接続されています。これは 2+/2- のピン配列を使用します。1+/1- ピンは TOP キャビネット用です。その中の一つをインプットとして使用すれば、もう片方のコネクターと第 2 キャビネットを直接接続することができます。

同キャビネットは、オプションで 2 つの NL4 M コネクターを選択することも可能です。

d&b LoadMatch

d&b の 4 チャンネルアンププラットフォームでは、LoadMatch 機能によってアンプが使用されるスピーカーケーブルの特性を電氣的に補填するため追加導線は必要ありません。このため、LoadMatch は使用するコネクターの種類に関係なく使用することが可能です。

2.3 使用

注意!

d&b ラウドスピーカーには、正しく設定された d&b アンプのみをご使用ください。他の使用法ではラウドスピーカーのコンポーネントに損傷を与える恐れがあります。

使用可能な d&b アンプ:

D20/D80/D6/10D/30D.

アンプのアウトプットモード： Dual Channel または Mix TOP/SUB		
用途	設定	チャンネル/キャビネット
B8-SUB	B8-SUB	2

2.3.1 コントローラーの設定

音響調整には、100 Hz モードが選択できます。

100 Hz モード

100Hz モードが選択されている場合には、システムの動作周波数上限が 170Hz から 125Hz に変更されます。

この設定は、アクティブ駆動の B8-SUB キャビネットを例えば分散型サウンドシステムなど、フルレンジモードで動作している TOP キャビネットと組み合わせる場合に使用できます。100 Hz モードは他にも、CUT モードで動作している B8-SUB と TOP キャビネット間が密接している場合、カップリングによる影響を補正する場合などにも使用することができます。

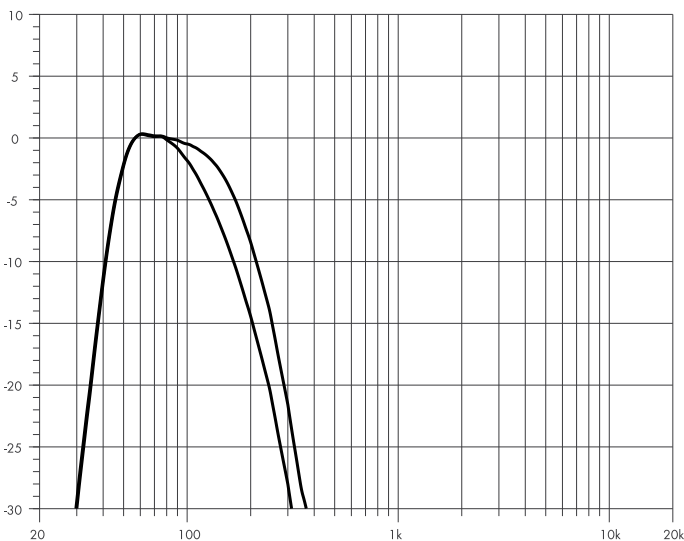
2.4 技術仕様

システムデータ

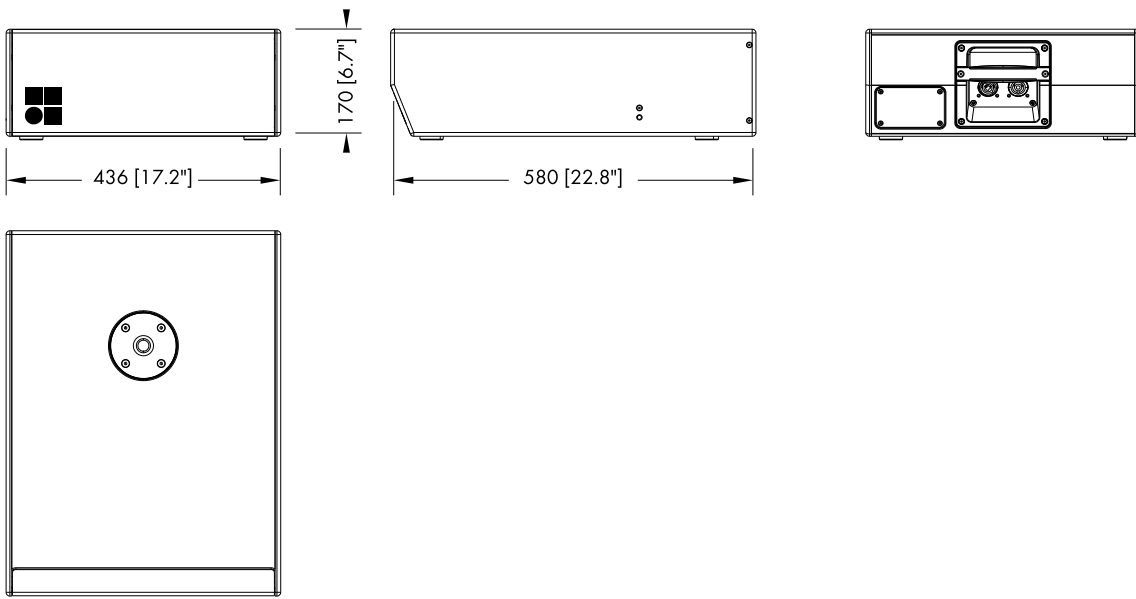
周波数特性 (-5 dB スタンダード) 43 Hz - 170 Hz
 周波数特性 (-5 dB 100 Hz モード) 43 Hz - 125 Hz
 最大音圧レベル(1 m、無響音場).....
 D6/10D との併用で 120 dB
 D20/30D との併用で 122 dB
 D80 との併用で 122 dB
 (最大 SPL ピーク、テスト信号 CF4 のピンクノイズ)

ラウドスピーカーデータ

公称インピーダンス 8 Ω
 許容入力 (RMS/ピーク 10 ms) 200/800 W
 コンポーネント .. 2 x 6.5 インチドライバー (フェライト磁性体)
 コネクター NLT4 F/M
 2 x NLT4 M (オプション)
 ピン配列 2+ / 2-
 重量 18 kg (39 lb)



B8-SUB 周波数特性 標準、100 Hz モード



B8-SUB キャビネット寸法 mm [インチ]



3.1 ラウドスピーカーの EU 適合性 (CE マークについて)

この宣言は、以下の製品に適用されます。

d&b B8-SUB ラウドスピーカー、Z0630

製造者 d&b audiotechnik GmbH.

この番号で始まる製品バージョンの全てが初期仕様に一致していますが、後に設計または電気技術的変更が行われないことを前提としています。

弊社は、本製品が全て関係条項の EC 指令条項に準拠していることを宣言いたします。

この宣言に関わる詳細な情報は、d&b に注文頂くかウェブサイト www.dbaudio.com からダウンロードすることもできます。

3.1.1 WEEE 宣言 (廃棄について)

電気及び電子機器を廃棄する際は、必ず他のゴミと分別してください。

本機器を廃棄する時には、お住まいの国の関連する法律や条例に従ってください。廃棄の際に不明な点がある時は、お買い上げの販売店、または d&b audiotechnik までお問い合わせください。



