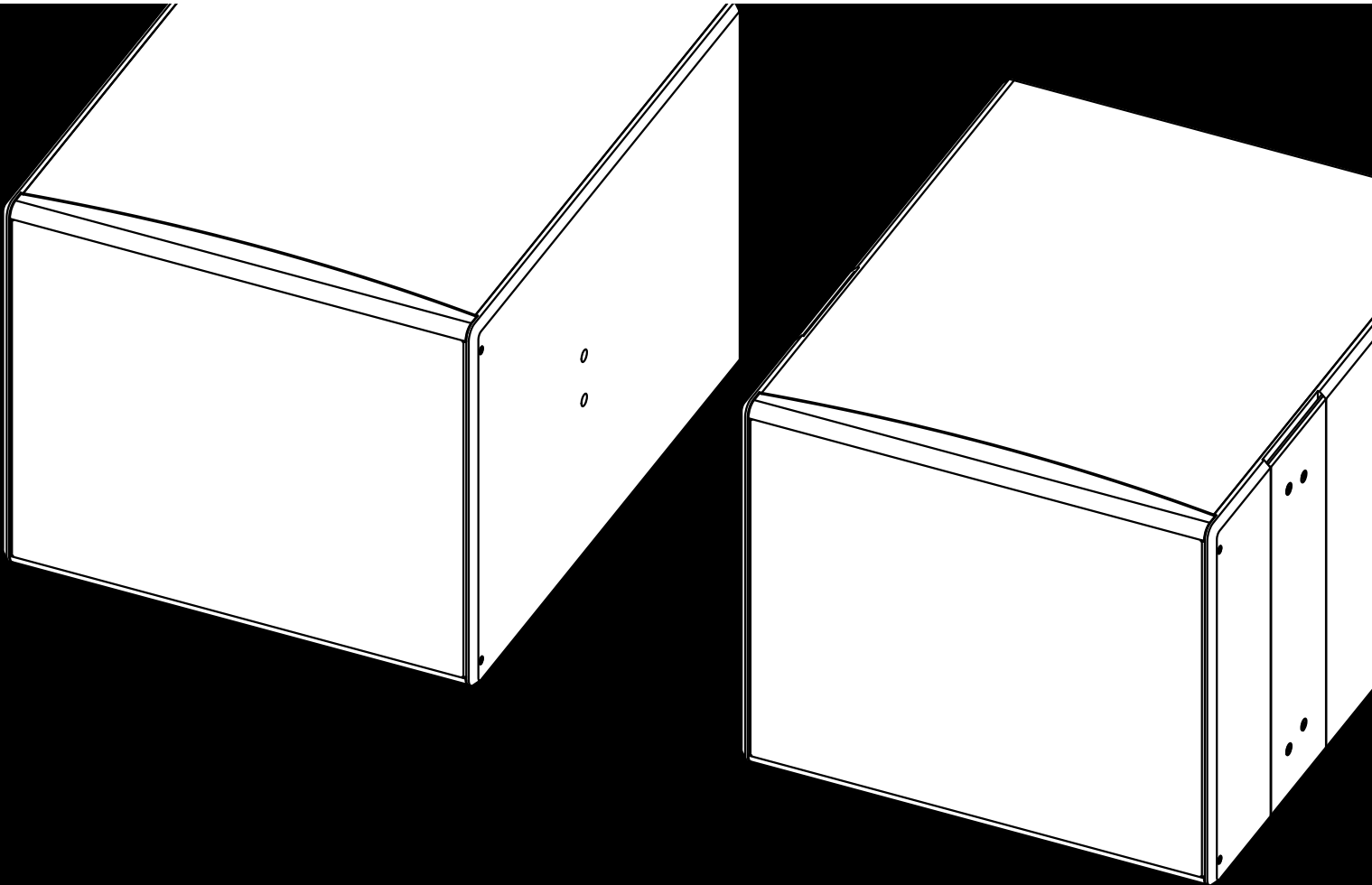


XS

18S/18A-SUB
マニュアル 1.6 ja



概説

18S/18A-SUB マニュアル

バージョン 1.6 ja, 10/2018, D2613.EN .01

Copyright © 2018 by d&b audiotechnik GmbH & Co. KG; all rights reserved.

本マニュアルは製品と共に保管するか、常に参照できる安全な場所に保管してください。

本製品を再販される場合には、製品と共に本マニュアルを販売先にお渡しください。

d&b audiotechnik GmbH & Co. KG
Eugen-Adolff-Str. 134, D-71522 Backnang,
T +49-7191-9669-0, F +49-7191-95 00 00
docadmin@dbaudio.com, www.dbaudio.com

目次

1	安全上の注意	4
1.1	ラウドスピーカーを使用する際の説明.....	4
2	18S-SUB/18A-SUB ラウドスピーカー	5
2.1	製品説明.....	5
2.2	接続.....	6
2.3	使用.....	8
2.3.1	コントローラーの設定.....	8
2.4	技術仕様.....	8
3	製造者宣言	10
3.1	ラウドスピーカーの EU 適合性 (CE マークについ て).....	10
3.2	WEEE 宣言 (廃棄について).....	10

1.1 ラウドスピーカーを使用する際の説明

人体に障害をもたらす恐れがあります。

大音量で駆動しているラウドスピーカーのすぐそばには決して近寄らないでください。業務用ラウドスピーカーシステムは、人間の健康に害を及ぼす音圧レベルとなる可能性があります。危険でないと思われる音量(約 95 dB の音圧レベルから)であっても、長期間さらされていると難聴の原因となる恐れがあります。

ラウドスピーカーを地面に配置するか、吊り下げている時の事故を防ぐため、以下の事項に注意してください。

- ラウドスピーカーまたはラウドスピーカースタンドのセットアップは、必ず堅い床面で行います。複数のシステムを積み重ねる場合は、動かないようにストラップで固定してください。
- 組立てや移動式配置のためのアクセサリは、d&b でテストされ承認されたもののみを使用します。特に弊社「組立の説明書」または「フライングシステムおよびリギングマニュアル」に詳細が記載されているアクセサリの正しい使用法および最大荷重量に注意を払って行ってください。
- すべての追加ハードウェア、据付または移動配置用の固定および留め具が適切なサイズであることと安全積載係数を確かめます。ご使用になる製品の各メーカーの取扱指示書および関連の安全ガイドラインを確認してください。
- ラウドスピーカーの外観やアクセサリは、目につく磨耗や破損の兆候がないかを定期的に点検し、必要であれば交換してください。
- 定期的に、取付装置の全ての荷重支持ボルトを点検してください。

機器の故障を引き起こす恐れがあります。

ラウドスピーカーには、接続されていない場合や、使用されていない場合でも静的電磁場が発生しています。従ってラウドスピーカーを組立てたり、移動したりするときは、外部の磁場により欠陥や損傷の生じるおそれのあるものが、装置や器物の近くにないことを確認します。一般的には磁気データ媒体(フロッピーディスク、オーディオおよびビデオテープ、キャッシュカードなど)から 0.5 m (1.5 ft) の間隔があれば十分です。コンピューターやビデオモニターでは、1 m (3 ft) 以上の間隔が必要な場合があります。

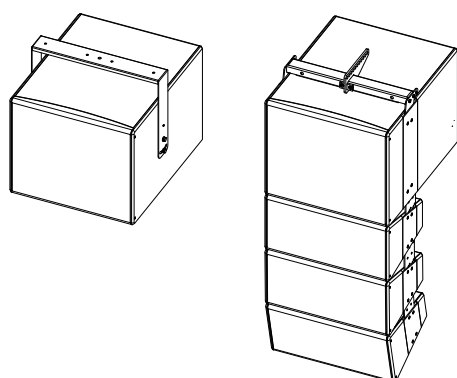
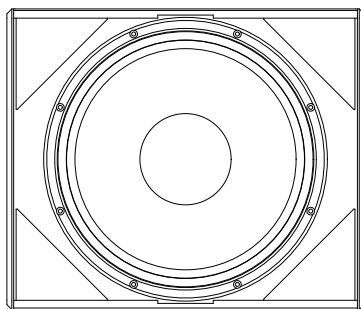


図 1: 18S-SUB/18A-SUB ラウドスピーカー
リギング例:

18S-SUB 上部にマウントされた Z5410 水平ブラケット 18S/27S
10AL/18A-SUB アレイ

2.1 製品説明

18S-SUB および 18A-SUB は、d&bxS シリーズおよび xA シリーズのラウドスピーカーと使用するコンパクトな高性能サブウーファーです。高偏位 18 インチネオジミウムドライバーがバスレフレックス設計のキャビネットに搭載されています。

18A-SUB には 18S-SUB と同じ音響コンポーネントが装備されています。しかしキャビネットには、水平アレイ設計用としてリギングシステムが内蔵されています。18A-SUB は、10A および 10AL の両ラウドスピーカーと組み合わせることができます。

周波数特性は 37 Hz から 140/100 Hz です。

船舶用合板製のエンクロージャーは黒色の耐衝撃塗装仕上げです。キャビネットの前面は、音響透過性のある発泡フォームを裏側に貼りつけた頑丈なメタルグリッドで保護されています。

18S-SUB の底面に 4 箇所あるゴム製の脚は、キャビネットが動いたり、底面が傷ついたりすることを防止します。

キャビネットは、DIN 18032-3 に従った耐衝撃を有しています。

18S-SUB リギングコンポーネント

18S-SUB サイドパネルには、Z5410 水平ブラケット 18S/27S を取り付けるための M10 ネジ穴 2 個が装備されています。ネジ穴はキャビネットと同色のダミーキャップでふさがれています。アクセサリを取り付ける前に必ずこのキャップを取り外してください。

18A-SUB リギングコンポーネント

18A-SUB キャビネットは、Z5418 コネクタープレート xA-SUB をそれぞれ使用して垂直アレイが構成可能です。最高 4 台までの 18A-SUB キャビネットを接続することができます。10A または 10AL アレイの上部に統合する場合には、最高 2 台までの 18A-SUB キャビネットを最高 6 台までの 10A/10AL キャビネットと組み合わせることができます。

垂直アレイの場合、Z5414 フライングバー xA および Z5413 フライングバーコネクタープレート xA を使用することができます。適切な構成、安全な取り付けを行なうため、関連するリギング説明書をお読みください。

キャビネットオプション

耐天候仕様 (WR) は屋外での使用に適しています (IP34、垂直エイミング最大 0°)。キャビネットは、黒の PCP (ポリウレタンキャビネットプロテクション) による耐衝撃・耐天候塗装仕上げが施されています。

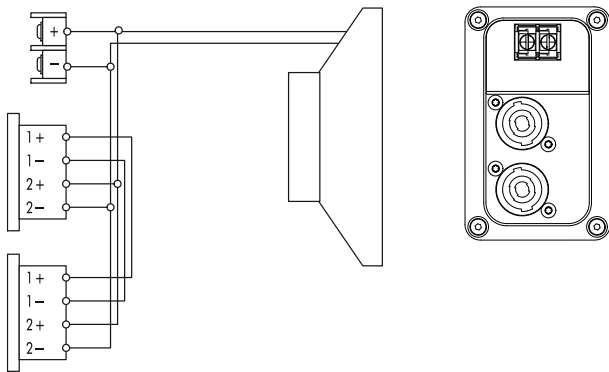


図 2: コネクタの接続

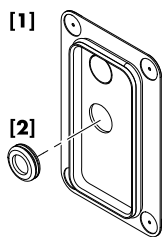


図 3: カバープレートとゴムグロメット

2.2 接続

キャビネットには一対の NL4 コネクタと 2 個のネジ端子ブロック (ST) が装備されています。双方の NL4 コネクタの全 4 本のピンは並列に接続されています。キャビネットは 2+/2- のピン配列を使用します。1+/1- ピンはフルレンジキャビネット用です。

耐天候仕様 (WR) のキャビネットには、直付け入力ケーブル (PG タイプ、H07-RN-F、2 x 2.5 mm² (AWG 13)、標準長 5.5 m (18 ft) が装備されています。

対応するピンおよびコネクタは下の表に示しています。

NL4	1+	1-	2+	2-
ST	なし	なし	+	-
PG	なし	なし	茶色 (+)	青色 (-)

直付けケーブルの接続

18S-SUB および 18A-SUB のラウドスピーカーには、カバープレート [1] とゴムグロメット・フィードスルー [2] が取り付けられています。屋内で使用する場合には、コネクタパネルを隠す目的でこれらの部品を使用することも可能です。屋外で何も保護がない環境で使用する場合には、これらの部品でコネクタパネルを保護することが必要です (これを怠ると、保護等級 IP34 を維持できません)。

直付けケーブルの設置は以下の要領で行なってください。

必要工具: プラスドライバー (#PH2)

1. ゴムグロメットと接続ケーブルを準備します。
2. カバープレート上のノックアウト穴を取り外し、ゴムグロメットをはめます。
3. 接続ケーブルをゴムグロメットに通し、ネジ端子へケーブルワイヤーを接続します。
⇒ 極性に注意してください!
4. コネクタパネル上の 4 個のネジを外します。
5. カバープレートがしっかりとハマるまで、これをコネクタパネルの方向へ押し込みます。
6. 4 個のネジを使用してコネクタパネルにカバープレートを固定します。

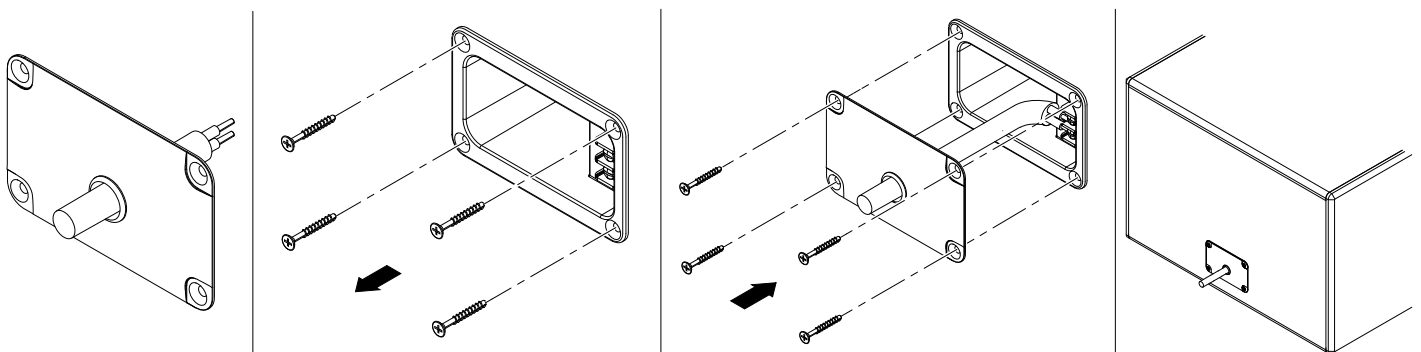


図 4: 直付けケーブルの設置

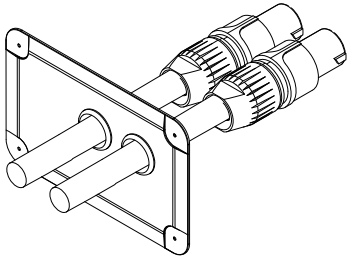
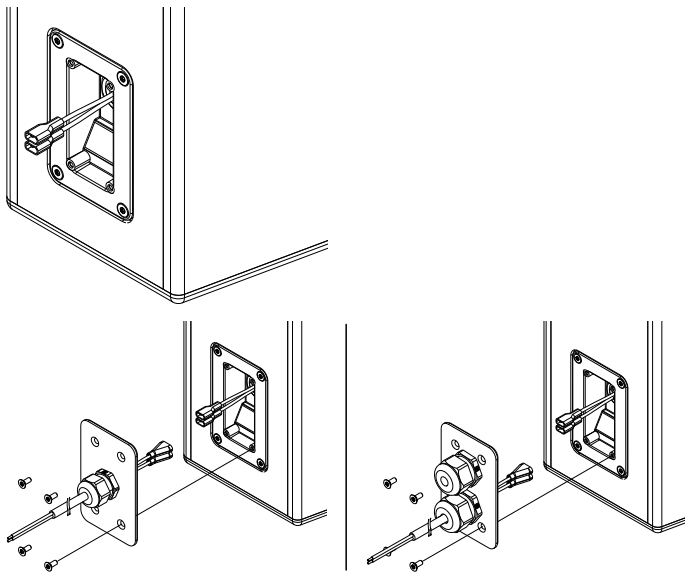


図 5: カバープレート[1]との NL4 ケーブル 接続



ファストンコネクタ、オス、シングル PG (スタンダード), デュアル PG (オプション)

カバープレートとの NL4 接続

キャビネット上のコネクタパネルにある 2 個の NL4 コネクタースOCKET は凹部に位置しており、カバープレート [1] と NL4 ケーブルコネクタとの 併用が可能となっています (図参照)。

メモ: この場合、Neutrik NL4FC タイプのコネクタを使用する必要があります。

カバーパネルには 2 個のロックアウト穴が装備されており、ラウドスピーカのデジチェーン 接続が可能となっています。

NL4 接続を行なう場合には、⇒ "直付けケーブルの 接続" ... ページ 6 に記載された方法と同様の要領で行なってください。

WR オプション (耐天候仕様)

d&b ラウドスピーカの多くには、異なる設置状況や環境の影響に対応できる様々なオプションがご用意されています。18S-SUB ラウドスピーカには以下のオプションが用意されています：

- 耐天候 (WR)：屋外での使用に適したオプションです。キャビネットは、黒の PCP (ポリウレアキャビネットプロテクション) による耐衝撃・耐天候塗装仕上げが施されています。

WR キャビネットの窪みにはファストンコネクタ (2 x 6.3 mm, メス) にも対応するコネクタパネルが装備されています。カバープレートは、画像に示されているように、シングルまたはデュアル PG ケーブルグランド (ケーブル直径 6 - 12 mm の PG13.5 タイプ) を受けることができます。

注意!

耐天候仕様の WR オプションの場合、より周辺環境の変化が多い環境でラウドスピーカを使用することが可能になりますが、屋外で何も保護が無い環境で継続して使用することを保証するものではありません。

- ラウドスピーカにさらにカバーを取り付けてください。
- キャビネットは水平方向または下に傾けた位置で設置します。

以下の要領で先バラ接続ケーブルを取り付けてください。

必要工具： ドライバー (#T20)

メモ: ケーブルの極性を確認します。
茶色 (+) / 青 (-)。

1. 接続ケーブルを PG のネジ切り部分に挿入し、オスコネクタをメスコネクタに接続します。
2. カバープレートがしっかりとハマるまで、コネクタパネルの方向へ押し込みます。
3. 4 個の皿ねじを使用してコネクタパネルにカバープレートを固定します。

2.3 使用

注意!

d&b ラウドスピーカーは、正しく設定された d&b アンプのみをご使用ください。他の使用法ではラウドスピーカーのコンポーネントに損害を与える恐れがあります。

使用可能な d&b アンプ:

10D/30D/D6/D12/D20/D80.

用途	セットアップ	チャンネル/キャビネット
18S-SUB/ 18A-SUB	18S-SUB	2

ここで使用可能なアンプ上では、Dual Channel または Mix TOP/SUB モードのコントローラー設定が適切です。

2.3.1 コントローラーの設定

音響調整には、100 Hz 機能が選択できます。

100 Hz 回路

100 Hz 回路が選択されている場合には、システムの動作周波数の上限が 140 Hz から 100 Hz に減少されます。

2.4 技術仕様

18S-SUB/18A-SUB システムデータ

周波数特性 (-5 dB スタンダード)	37 Hz - 140 Hz
周波数特性 (-5 dB 100 Hz モード)	37 Hz - 100 Hz
最大音圧レベル(シングルキャビネット、1 m、無響音場)	
および 10D/D6	129 dB
および 30D/D20/D12	132 dB
および D80	132 dB
(最大 SPL ピーク、テスト信号 CF4 のピンクノイズ)	

18S-SUB/18A-SUB ラウドスピーカー

公称インピーダンス	8 Ω
許容入力 (RMS/ピーク 10 ms)	400/1600 W
コンポーネント	1 x 18 インチドライバー
接続	2 x NL4
	1 x ネジ端子 (ST-線断面積最大 4 mm ² /AWG 11)
	WR のオプション: ファストコネクタ 2 x 6.3 mm、メスピン配列
	NL4:2+/2-
	WR オプション: 茶色 +/x 青色-
重量	32 kg (71 lb)

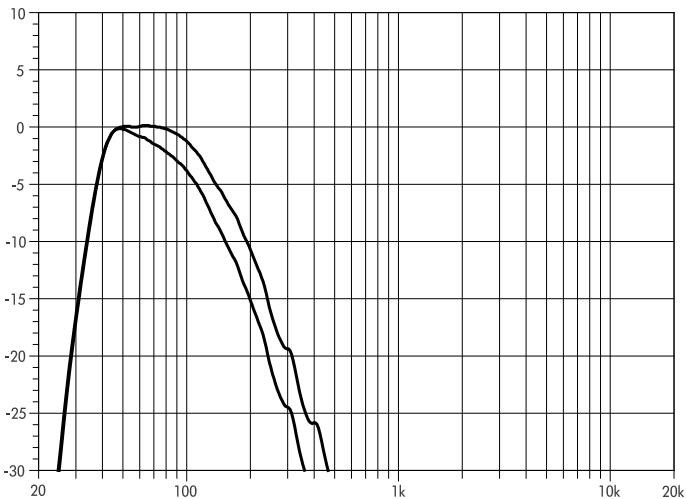


図 6: 18S-SUB 周波数特性 標準、100 Hz モード

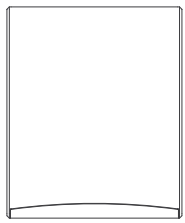
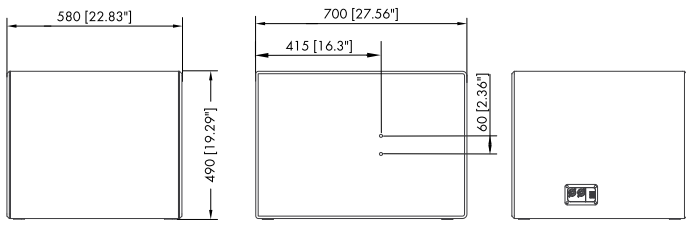


図 7: 18S-SUB キャビネット寸法 mm [インチ]

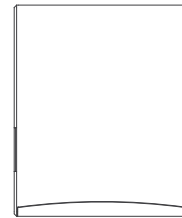
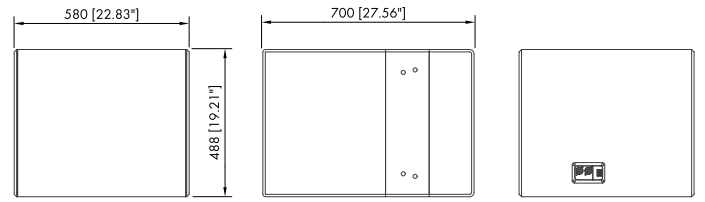


図 8: 18A-SUB キャビネット寸法 mm [インチ]



3.1 ラウドスピーカーの EU 適合性 (CE マークについて)

この宣言は、以下の製品に適用されます。

d&b Z1570/Z1626 18S-SUB ラウドスピーカー、

d&b Z1571/Z1627 18A-SUB ラウドスピーカー、

製造者 d&b audiotechnik GmbH & Co. KG

この番号で始まる製品バージョンの全てが初期仕様に一致していますが、後に設計または電気技術的変更が行われないことを前提としています。

弊社は、本製品が全て関係条項の EC 指令条項に準拠していることを宣言いたします。

この宣言に関わる詳細な情報は、d&b に注文頂くかウェブサイト www.dbaudio.com からダウンロードすることもできます。

3.2 WEEE 宣言 (廃棄について)

電気及び電子機器を廃棄する際は、必ず他のゴミと分別してください。

本機器を廃棄する時には、お住まいの国や地域の関連する法律や条例に従ってください。廃棄の際に不明な点がある時は、お買い上げの販売店、または d&b audiotechnik までお問い合わせください。

WEEE-Reg.-Nr. DE: 13421928



