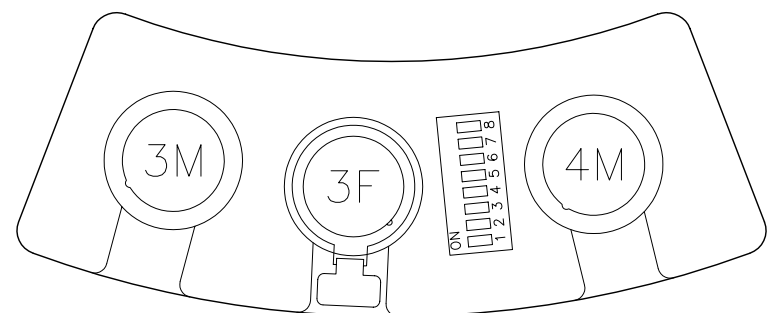
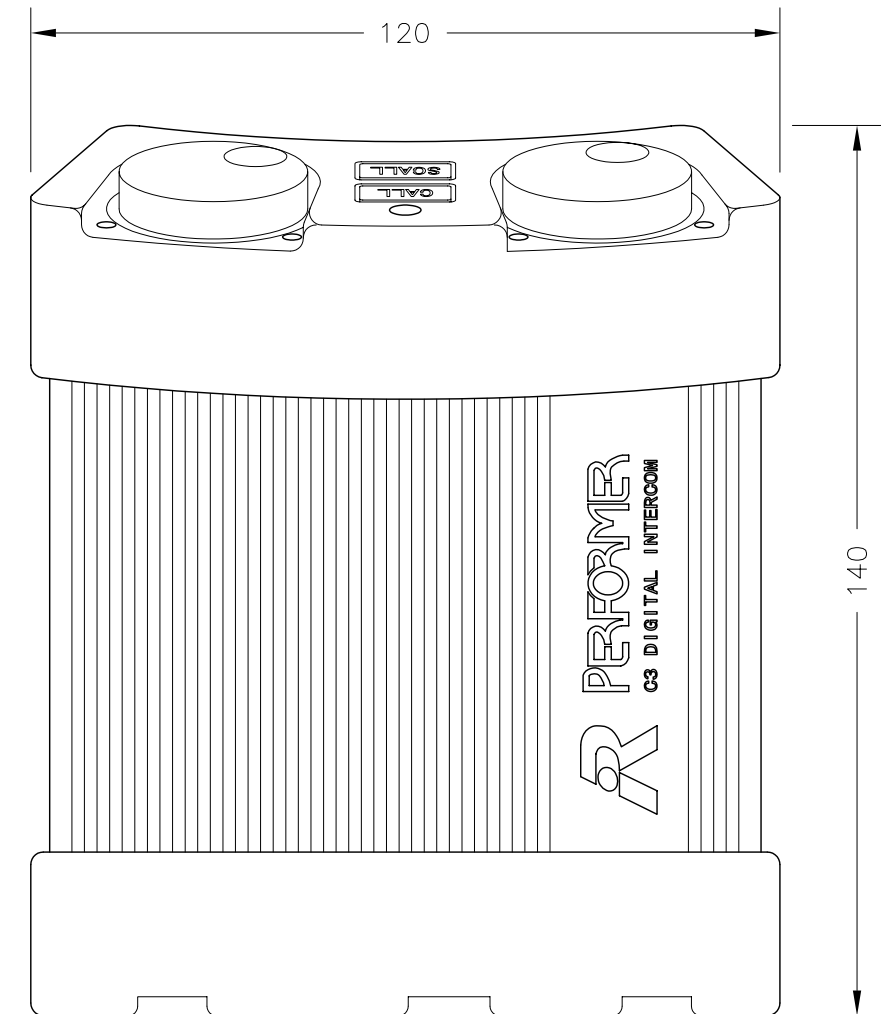
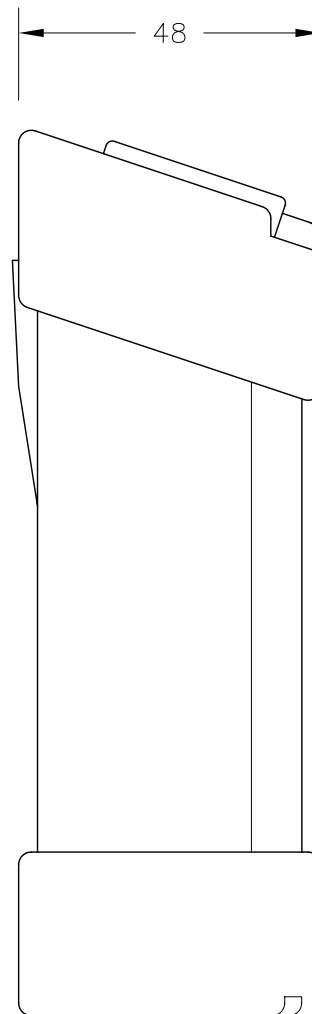
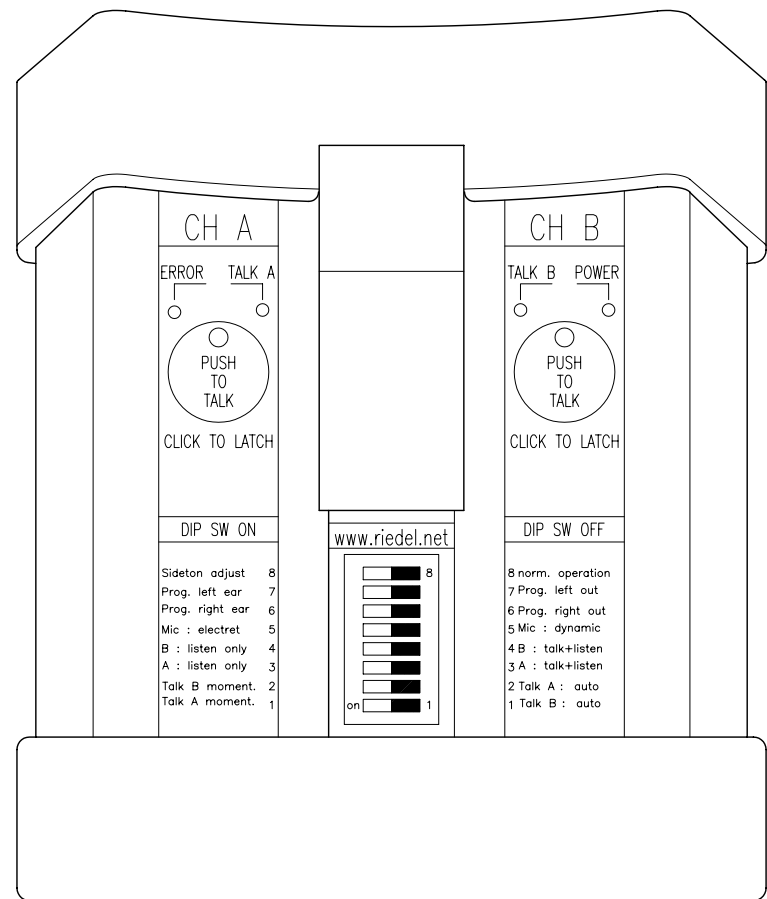


C3 (デジタルベルトパック)	
項目	仕様
材質	アルミニウム、ゴム
外形寸法	120(W) X 48(D) X 140(H)mm
重量	450g
電源	+36~48V 50mA MAX @48V



OTARITEC オタリテック株式会社			DWG.NAME	外 観 図
SCALE	DIMENSION	SURFACE FINISH	MAKER	RIEDEL
1/1	mm	▽	PART.No	-----
DESIGNED	DATE	FINISH	FILE	C3.DWG
-----	16.Apr.2008	-----	PARTS NAME	C3
CHECKED	DRAWN	MATERIAL	DWG.No	08011
T.Nakamura	M.Terashiri	-----		